



PR Series

PR 系列电子天平



通用天平 经典设计

PR电子天平不仅满足您基础称重需求，还配备RS232通讯接口和超大背光显示屏，是一款操作简便、性能优异、价格实惠的日常称重天平，可满足实验室、工业、教育领域的称重需求。

产品特点:

- 用于日常称重的通用天平

3种常用称重模式、标配RS232标准通讯接口、自带内部校准功能（仅内校型号），三者完美组合，是适用于日常称量的明智选择。

- 简约设计，方便易用

超大背光显示屏，简易的用户操作界面，无需培训即可使用。

- 巧妙设计，坚固耐用

精巧设计，宽敞的称量空间、坚固耐用的结构及不锈钢秤盘，样品放置便捷、天平始终可靠、耐用。



简测实业
JIANCESHUO



PR Series PR分析天平

标准RS232接口，用于称重数据的读取和保存。



超大背光LCD显示屏，称重结果显示清晰。



结构坚固，不锈钢秤盘，便于清洁，且持久耐用。



前置水平调节脚，方便用户调节水平。

4个机械按键，可快速进入3种称重模式。

内校型号	PR124ZH	PR224ZH	-	-
外校型号	PR124ZH/E	PR224ZH/E	PR223ZH/E	PR423ZH/E
最大称量值	120 g	220 g	220 g	420 g
可读性	0.1 mg	0.1 mg	0.001 g	0.001 g
重复性 (标准方差)	0.1 mg	0.1 mg	0.001 g	0.001 g
线性误差	±0.2 mg	±0.2 mg	±0.002 g	±0.002 g
稳定时间	3 s	3 s	2 s	2 s
温漂(PPM/K)	±3	±3	±3	±3
典型最小称量值 (USP K=2, U=0.10%)	200 mg	200 mg	2 g	2 g
最佳最小称量值 (USP, U=0.10%, K=2) SRP≤0.41d*	82 mg	82 mg	0.82 g	0.82 g
单位	毫克, 克, 千克, 盎司, 磅, 克拉, Pennyweight, 金衡盎司, 牛顿			
称量模式	基本称量、计件称量、百分比称量			
秤盘尺寸	Ø 90 mm		Ø 120 mm	
去皮范围	全量程			
电源要求	电源输入:100-240V~200mA, 50-60Hz, 12-18VA 电源输出:12V DC 0.5A			
整机尺寸(W×D×H)	201×317×333 mm			
通讯接口	RS232			
操作温度范围	10°C - 30°C			
操作湿度范围	30°C以下, 湿度最大可达80%, 30 - 40 °C, 湿度线性下降到50%			
净重	4.5 kg			
运输重量	7 kg			
运输尺寸(W×D×H)	507×387×531 mm			

* SRP 为10次称量重复性的标准偏差。10次称量值一致的情况下，SRP最小取值为0.41d，d为可读性。



PR Series PR精密天平

标准RS232接口，用于称重数据的读取和保存。



超大背光LCD显示屏，称重结果显示清晰。



前置水平调节脚，方便用户调节水平。

4个机械按键，可快速进入多种称重模式。

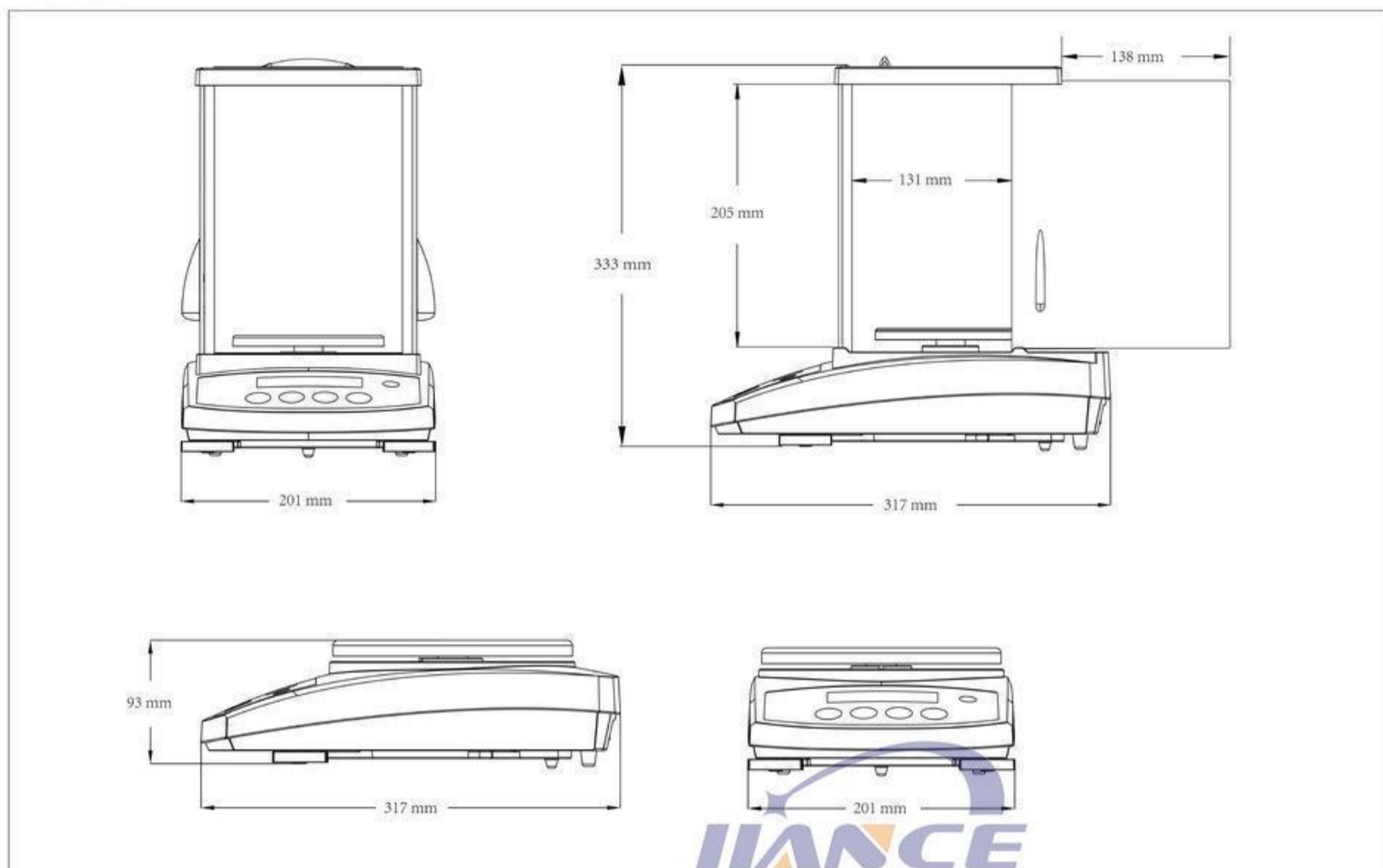
外校型号	PR1602ZH/E	PR2202ZH/E	PR4202ZH/E	PR6201ZH/E
最大称量值	1600 g	2200 g	4200 g	6200 g
可读性	0.01 g	0.01 g	0.01 g	0.1 g
重复性 (标准方差)	0.01 g	0.01 g	0.01 g	0.1 g
线性误差	±0.02 g	±0.02 g	±0.02 g	±0.2 g
稳定时间	1 s	1 s	1 s	1 s
温漂(PPM/K)	±6	±6	±3	±10
典型最小称量值 (USP K=2, U=0.10%)	20 g	20 g	20 g	200 g
最佳最小称量值 (USP, U=0.10%, K=2) SRP≤0.41d*	8.2 g	8.2 g	8.2 g	82 g
单位	毫克, 克, 千克, 盎司, 磅, 克拉, Pennyweight, 金衡盎司, 牛顿			
称量模式	基本称量、计件称量、百分比称量			
秤盘尺寸	Ø 180 mm			
去皮范围	全量程			
电源要求	电源输入:100-240V ~200mA, 50-60Hz, 12-18VA 电源输出:12VDC 0.5A			
整机尺寸(W×D×H)	201 × 317 × 93 mm			
通讯接口	RS232			
操作温度范围	10 - 30 °C			
操作湿度范围	30°C以下, 湿度最大可达80%, 30 - 40 °C, 湿度线性下降到50%			
净重	3.5 kg			
运输重量	5 kg			
运输尺寸(W×D×H)	550 × 385 × 291 mm			

* SRP 为10次称量重复性的标准偏差。10次称量值一致的情况下，SRP最小取值为0.41d，d为可读性。



PR Series PR电子天平

尺寸图



其他产品特点

可拆卸不锈钢秤盘和玻璃风罩，GLP/GMP实时时钟，下挂式称量，防盗锁，保护罩，可选择环境滤波参数，调节显示屏亮度，自动去皮，可选量程校准点，可编辑项目ID及用户ID，超载/负载提示，称量值稳定提示符。

认证

- 安全认证: IEC/EN 61010-1; CAN/CSA C22.2 61010-1; UL 61010-1
- 电磁兼容: IEC/EN 61326-1 Class B, Basic Environments; FCC Part 15 Class A; Canada ICES-003 Class A
- 认证标识: CE; CSA; RCM

选件

第二显示器	30472064
密度组件 (0.01/0.1/1mg型号适用)	80253384
液体密度测试比重锤	83034024
防盗装置	80850043
RS232 电缆线 (25针).....	80500524
RS232 电缆线 (9针).....	80500525
防尘罩	30093334
面板保护罩	30372547
打印机SF40A	30045641
电源适配器	46001724

奥豪斯始终致力于其产品功能的改进工作。基于该原因，产品的技术规格亦会受到更改。奥豪斯公司保留修改的权利。如有变更，恕不另行通知。

简测实业
JIANCESHIBE

