

# ColorLite sph9i



## 工业在线分光测色仪



颜色光谱  
测量的革命  
德国制造

- 高分辨率分光测色仪
- 100% 质量控制
- 减少浪费, 节约时间和成本





# ColorLite sph9i

## 在线分光测色仪



外置探头MA38-VA 具有非常大的测量面积直径 38 mm

sph9i 分光色测仪  
及 MA38-VA 探头



采用d/0° 不锈钢探头

在更新的范围应用  
ColorLite 的分光测色  
仪。阅读更多...



### 在线颜色光谱测量的一般优点是什么？

塑料部件、片材、颗粒、纺织品、纸张等颜色的连续100%质量控制。

在生产中直接测量轻微 - 肉眼不可见 - 颜色偏差...  
在达到容差极限之前很久。

有助于减少投诉的主要原因，节省时间和成本，提高产品质量





# ColorLite sph9i

在线分光测色仪



与我们的竞争对手比，ColorLite sph9i有什么优势？

ColorLite 的系统实现：

- LED 光源

非常耐用和持久的运行 - 适用于在线应用，即24小时/ 365天使用，在其他部件需要更换之前LED提供最长的间隔。这意味着更低的维护成本，而且可靠性更高。



LED的长寿命也意味着更高的扫描频率是可能的，这提高了再现性，特别是对不均匀的样品例如颗粒。

由于照明性能多年保持在同一水平，结果仍然保持稳定。

在2003年 ColorLite 是全世界第一家使用白光LED销售分光测色仪的公司。

- 真正的光栅
- 柔性光纤连接





# ColorLite sph9i

在线分光测色仪



与我们的竞争对手比，ColorLite sph9i有什么优势？

- LED 光源
- 真正的光栅

只有光栅光谱仪的高分辨率才能确保最小的色差可以被可靠地检测出来。

ColorLite sph9i以3.5 nm间隔测量光谱特性每次扫描大约115个值来分析表面！

为了补偿最小的温度变化，我们使用自动补偿程序 - 而不是昂贵的气候变化方法。

- 柔性光纤连接

LED体积小巧，因此我们可以为客户提供小型探头，适用于测量小型或弯曲部件。探头可以直接用在生产上，与远处的主机通过光纤连接。





# ColorLite sph9i

## 在线分光测色仪



外接探头MKi 6010 采用 45°/0° 光路在30mm 距离处测量



采用45°/0° 探头

在更新的范围应用  
ColorLite. 的分光测色  
仪。阅读更多...



通过将颜色数据直接传输到工厂的过程控制系统，分光光度计可以在没有PC的情况下运行。  
ColorLite为客户提供各种连接标准，如PROFI-Bus总线，以太网或无线局域网。



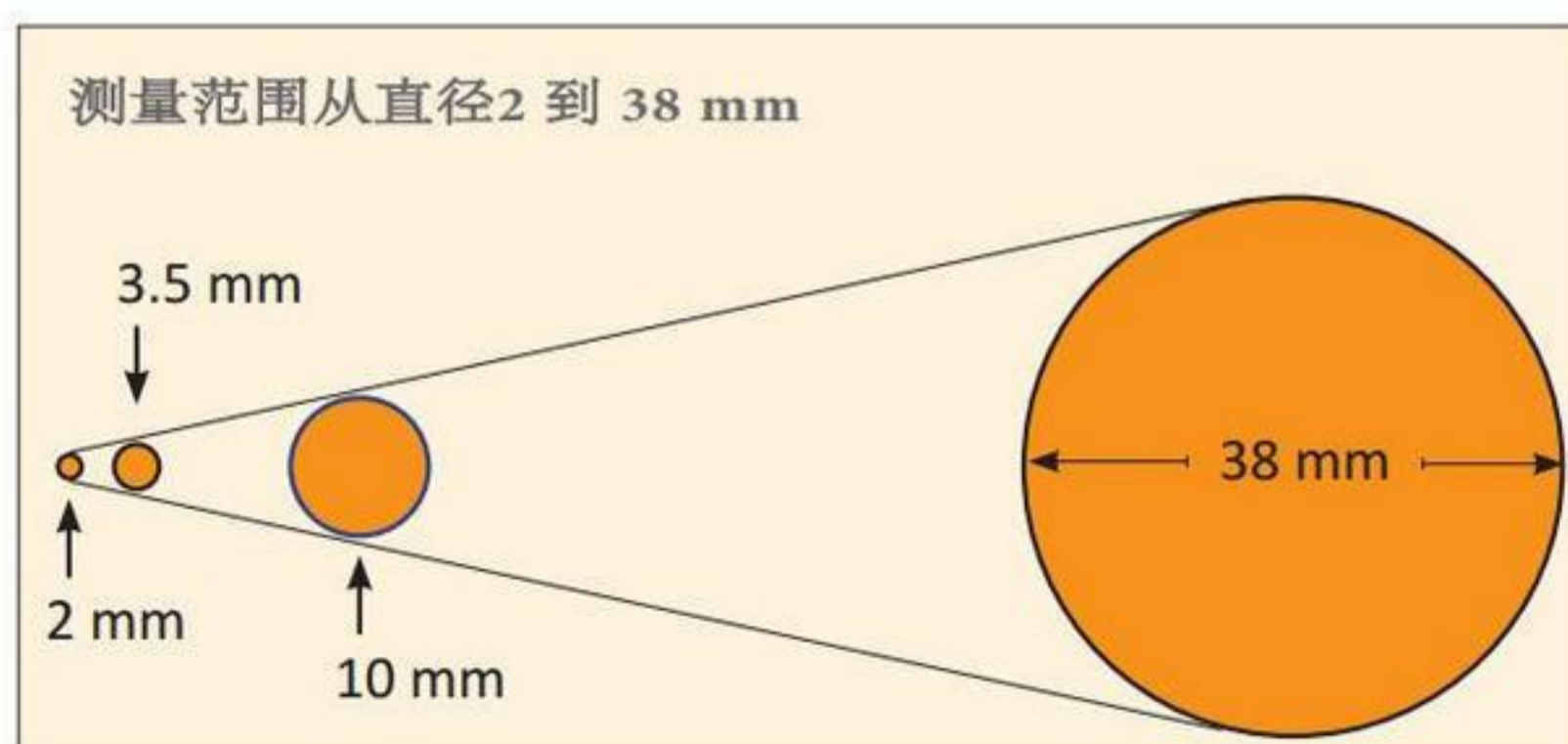


# ColorLite sph9i

在线分光测色仪



不同的探头应用不同，测量范围从2 mm到38 mm



我们为客户提供不同的探头...  
测量范围从2 mm 到 38 mm使用不同的测量光路，以完美匹配您的应用。





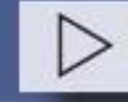
# ColorLite sph9i

在线分光测色仪

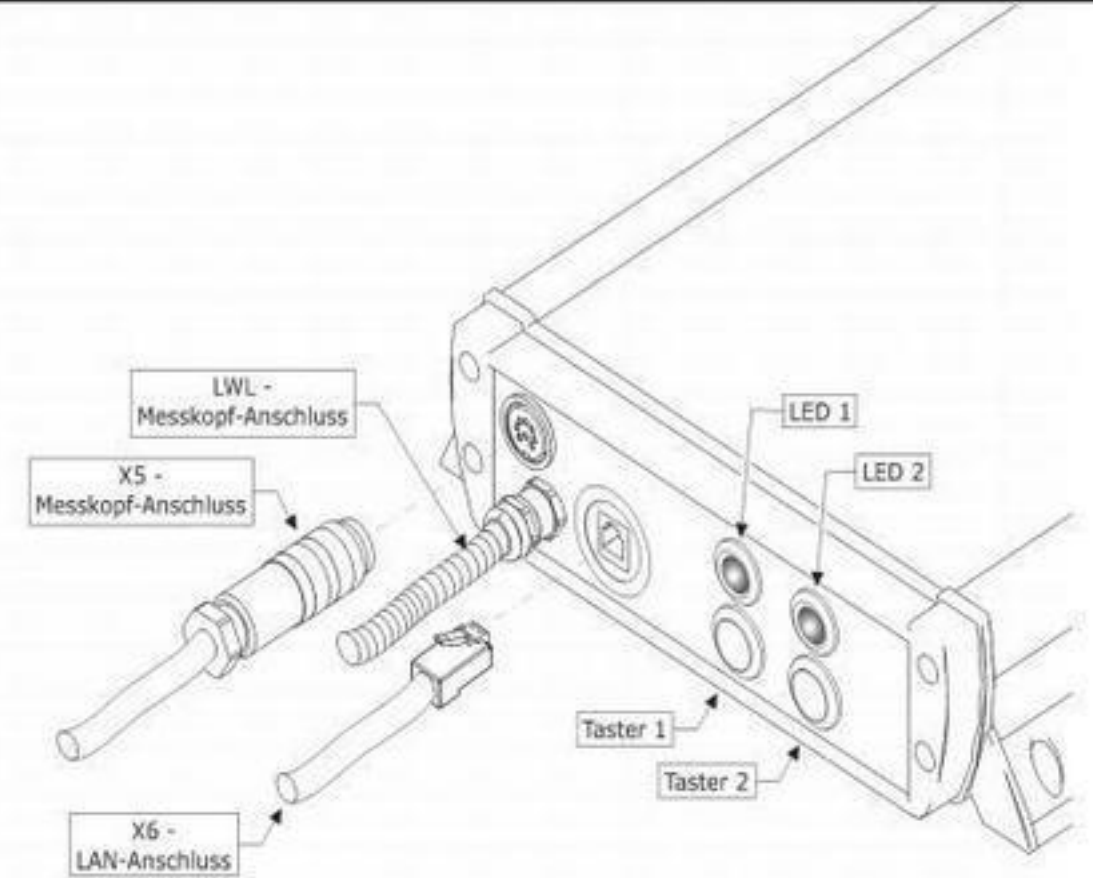
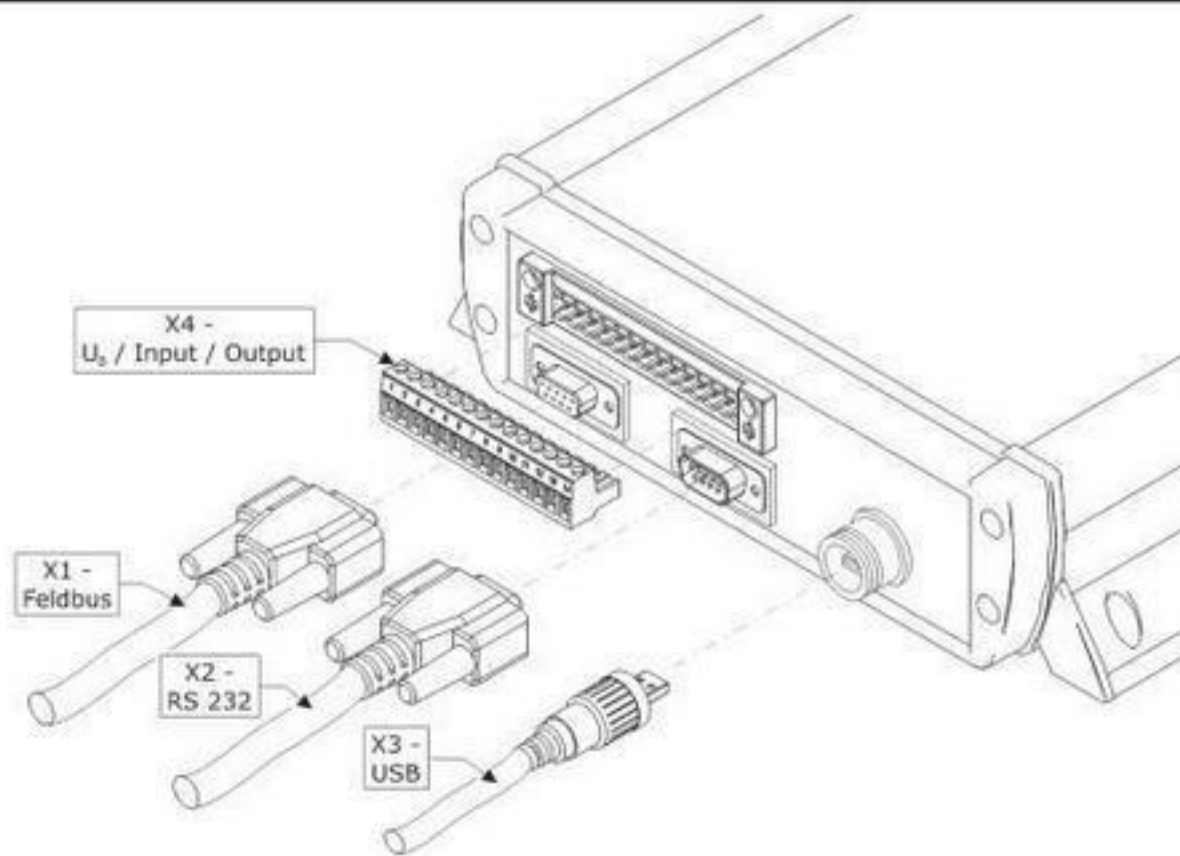


集成到过程控制系统

在更新的范围应用  
ColorLite的分光测色  
仪。阅读更多...



多种多样的接口，以配合您的环境



多样化的接口用于所有应用:

通过光纤连接探头的主机可以整洁地安装在一个单独的外壳中，根据需要使用开关，保险丝，电机控制器等。

探头的距离，即实际测量点和光学和电子单元之间的距离，可以从只有0.5到10米不等。主机装有用来分析表面颜色的分光测色仪光学元件。





# ColorLite sph9i

在线分光测色仪



造纸业的一个示例

在更新的范围应用  
ColorLite 的分光测色  
仪。阅读更多...



ColorLite  
自动校准装置



ColorLite 自动校准装置可确保低维护成本，并保证结果良好的稳定性

## 自动校准装置:

所有分光测色仪都需要定期校准。颜色测量是基于样本与一个可追溯到国家标准的绝对白色表面的比较。在colorLite我们使用了由BAM(德国联邦材料实验所, 柏林)认证的标准板。我们所有的设备都配有BAM标准板。

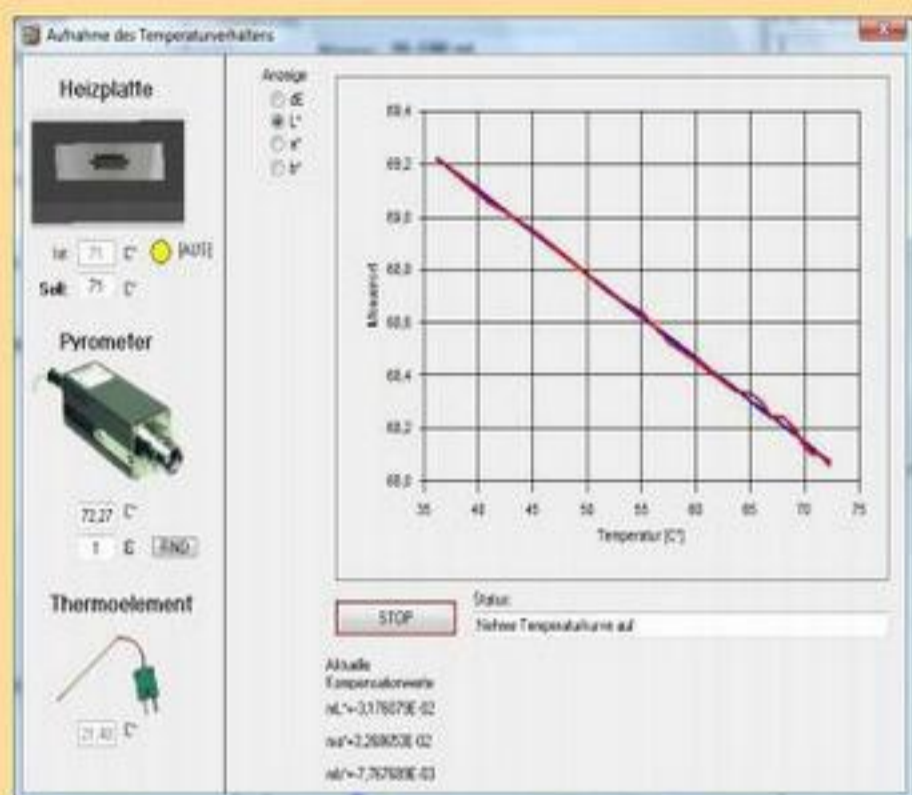
我们的自动校准装置是匹配BAM标准板的工作标准板。ColorLite sph9i可以进行24/7全天候的工作，自动校准装置可确保不分日夜的最佳重现性。





# ColorLite sph9i

在线分光测色仪



## 台式分光测色仪

在更新的范围应用  
ColorLite.的分光测色  
仪。阅读更多...



ColorLite TC4  
适用于热变色补偿



补充我们的在线颜色测量系统  
我们的台式分光测色仪sph TC4

## 带有集成加热器的台式分光测色仪:

在生产中直接测量表面通常仍然是温热的...这不能忽视, 因为许多颜色是有温度依赖性的

该温度依赖性意味着当样品冷却下来时L\*a\*b\* 颜色值不同。在10°C的温度变化时, 一定的颜色可以高达0,7  $\Delta E^* ab$  单位的差异!

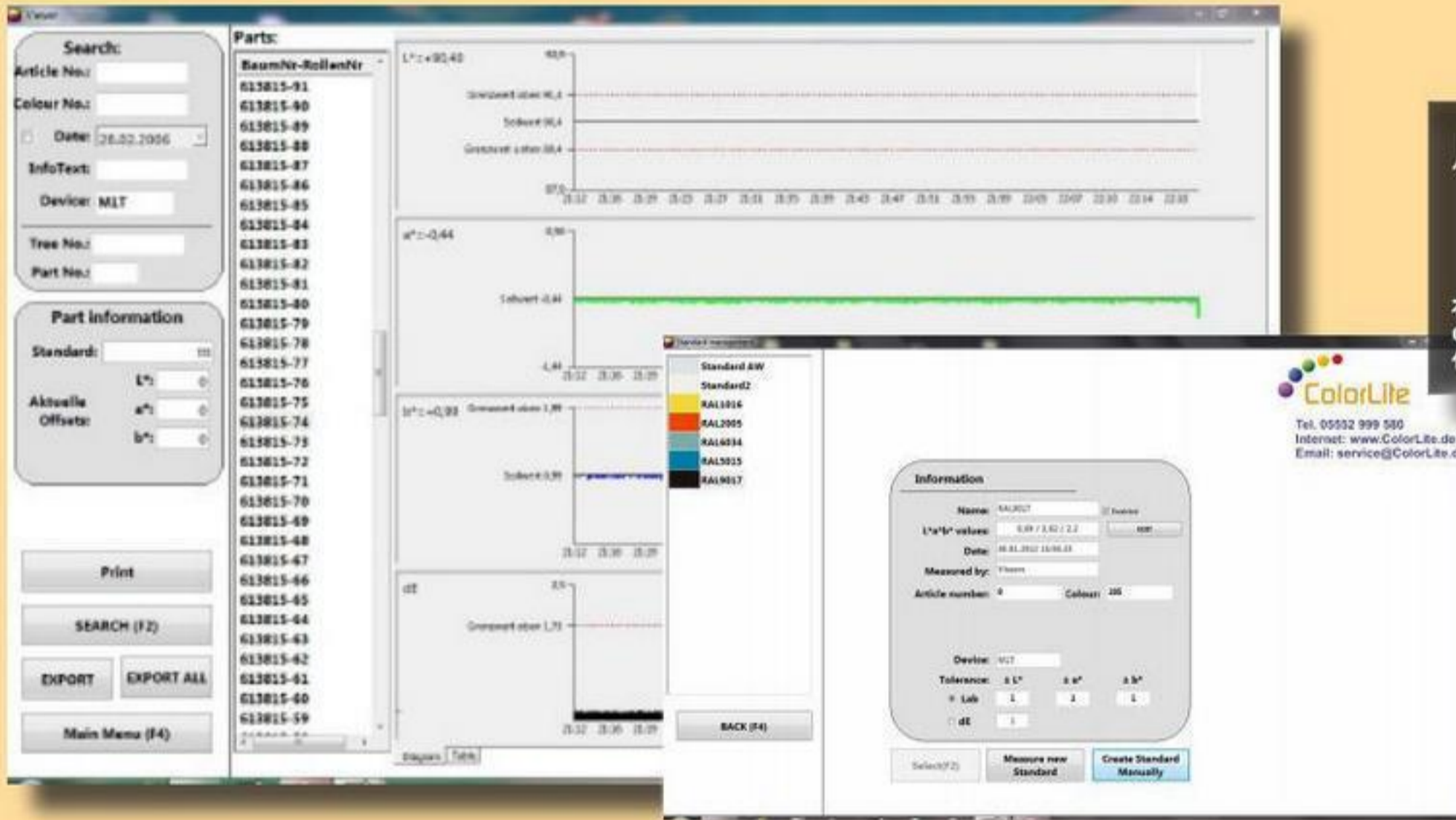
ColorLite通过在不同温度下测量标准来解决这个问题。我们的热变色补偿软件然后计算正常室温的颜色。





# ColorLite sph9i

在线分光测色仪



质量控制数据库软件

在更新的范围应用  
ColorLite的分光测色  
仪。阅读更多...



在线颜色测量在钢铁行业

高性能SQL数据库软件ColorDaTra IPM

## SQL 数据库软件 - ColorDaTra IPM:

质量控制软件用于颜色值的可视化和存储

趋势指标包含不同颜色值的时间相关偏差

标准颜色管理包含对于 $\Delta E^*_{ab}$  或  $\Delta L^*$ ,  $\Delta a^*$ ,  $\Delta b^*$  的容差极限

协议-包含统计值的打印输出





# ColorLite sph9i

在线分光测色仪



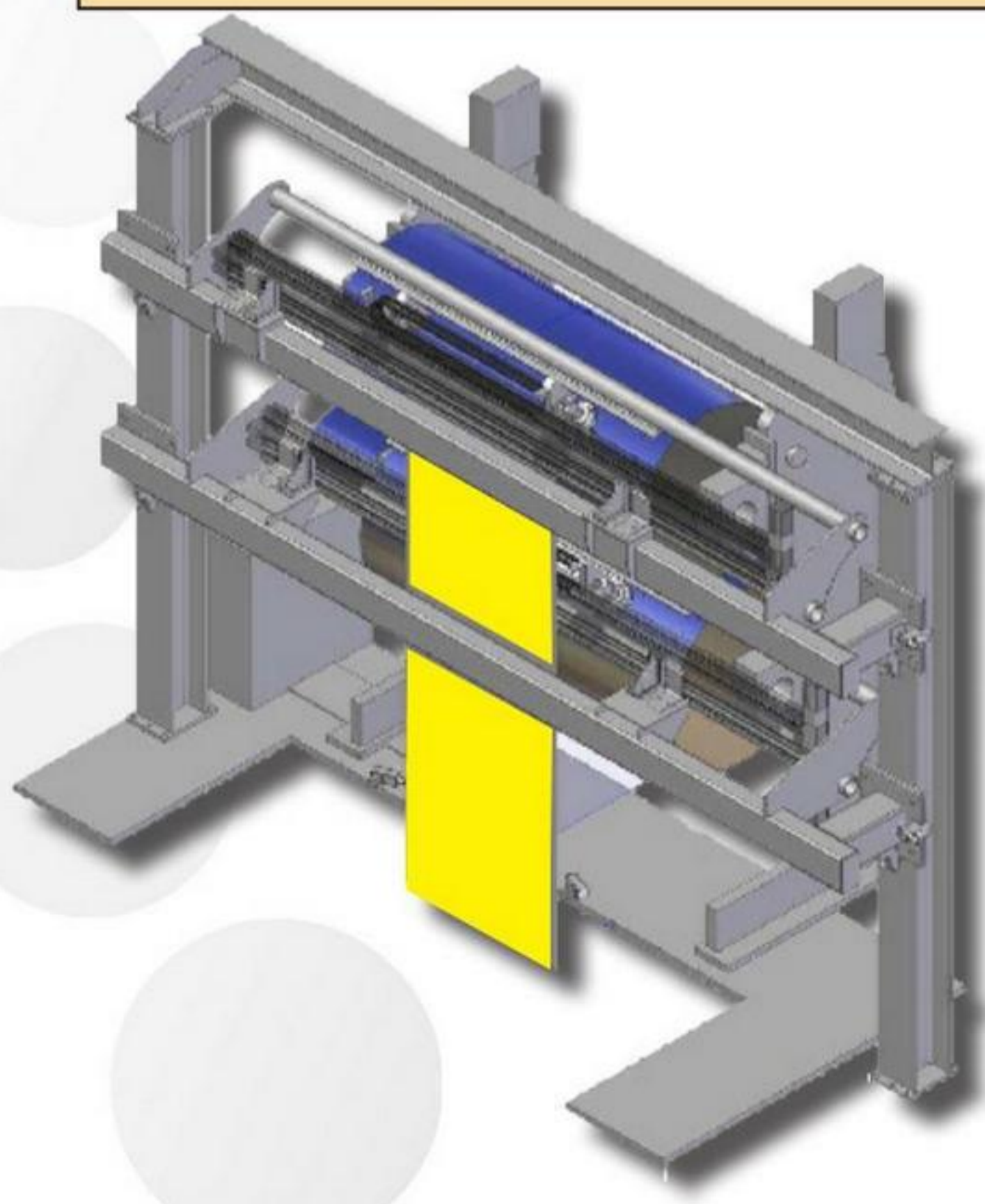
我们为您提供符合当地健康和安规定电机驱动探头的完整解决方案



4个可移动探头，  
软件和控制硬件

钢铁行业的  
一个示例

在更新的范围应用  
ColorLite 的分光测色  
仪。阅读更多...



示例 - 德国钢铁生产商Salzgitter  
AG的卷材连续涂覆生产线:

在线颜色测量具有四个电机驱动  
探头和热变色补偿。





# ColorLite sph9i

在线分光测色仪



## 技术数据

探头几何光路  
标准观察视角  
照明  
颜色数据

45°/0°; 0°/0°; d/0° - 测量面积从 2 mm 到 38 mm  
2° (1931) 和 10° (1964)  
D65, D55, F11, A, C  
XYZ; Yxy; dE CIE L\*a\*b\*; L\*C\*h\*, L\*u\*v\*; ΔE CIE94;  
ΔE CMC, ΔL\*, Δa\*, Δb\*

光谱范围

全息光栅光谱仪  
FWHM @ 500nm < 10nm - 可见光范围  
扫描间隔 = 3.5 nm  
每次扫描115 x 16-位 值

尺寸  
重复性  
存储  
校准

210 mm x 110 mm x 45 mm - 主机  
< 0.05 ΔE\*ab 在理想白色表面上测量  
FRAM 存储高达 1000 颜色值和 200 标准  
经BAM认证的白色标准板  
(德国联邦材料实验所 -BAM)

电源电压  
工作温度  
湿度  
通信

24 VDC  
15° 到 55° C  
最大 85%, 不结露  
串行通讯:  
USB, 隔离

数字输入/输出:

RS232; CAN总线; Profi-Bus总线; 以太网 - 全部隔离 - 可选  
4/4-数字通道 I/O 读写状态;  
用于工业控制系统和配电盘的反馈  
4 隔离输入 0-30V  
4 隔离输出 0-30V, 电流负载 0.7A / 通道

